



Pogoni za garažna i kolna vrata

S modernim bežičnim sustavom za vratne pogone, rasvjetu i drugo

HÖRMANN



- 4 Zašto odabrati Hörmann
- 8 Pogoni za garažna vrata
- 12 Pogon garažnih vrata SupraMatic
- 14 Pogon garažnih vrata ProMatic
- 18 Pogoni za kolne ulaze
- 22 Pogon zaokretnih vrata RotaMatic / RotaMatic Akku
- 24 Pogon VersaMatic / VersaMatic Akku Solar
- 26 Pogon za klizna vrata LineaMatic
- 28 Pogon za klizna vrata STA 400
- 29 Oprema
- 50 Dimenzije i podaci o ugradnji
- 58 Proizvodni program Hörmann

Prikazana vrata djelom imaju dodatnu opremu što nije uvijek i standardna oprema.

Prikazane boje i površine iz tiskarskih razloga nisu sasvim vjerodostojne.

Zaštićeno autorskim pravima. Pretisak, čak i samo djelomičan, dopušten je samo uz našu dozvolu. Pridržano pravo na izmjene.

◀ Garažna sekijska vrata, L-žljebić antracit sive boje RAL 7016 s pogonom za garažna vrata SupraMatic i pogonom za klizna vrata LineaMatic

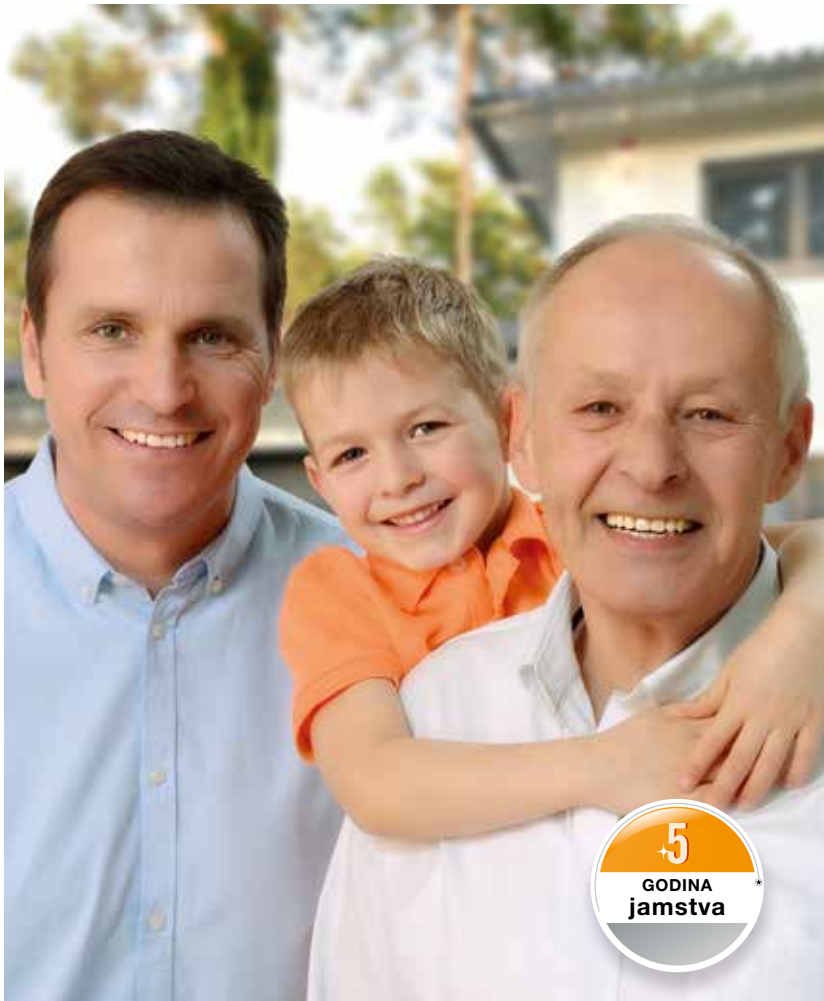
„Ugled treba
zaslužiti.“ August Hörmann

Baš kao što je to njezin osnivač želio, tržišna marka Hörmann danas je istinska garancija kvalitete. Obiteljska tvrtka je s više od 80 godina iskustva u proizvodnji te s više od 20 milijuna prodanih vrata i pogona postala vodeća na europskom tržištu. To ulijeva sigurnost prilikom kupovine Hörmann pogona.



1 Kvaliteta iz Njemačke

Sve bitne komponente vrata i motora Hörmann je samostalno osmislio i proizveo, komponente su **međusobno savršeno usklađene**, a kako bi sve bilo sigurno za korisnika, komponente **su testirali i certificirali** nezavisni instituti. Izrađuju se u Njemačkoj prema sustavu upravljanja kvalitete DIN ISO 9001 i ispunjavaju sve uvjete u skladu s europskom normom 13241-1. Pored toga, naši visokokvalificirani suradnici intenzivno rade na novim proizvodima, njihovom unapređenju i poboljšanju. Na taj način stvaramo patente i jedinstvene proizvode.



2 Pogoni za sve generacije

Dugotrajne provjere u stvarnim uvjetima osiguravaju kvalitetu serijskih Hörmann proizvoda. Uz iznimna tehnička rješenja te beskompromisnu kvalitetu Hörmann daje **5 godina jamstva na sve pogone za garažna i dvorišna vrata.***

* Iscrpne uvjete jamstva naći ćete na: www.hoermann.com

3 Briga o budućnosti

Hörmann nastoji pružiti primjer drugima. Stoga tvrtka **do 100 % svoje potrebe za energijom pokriva iz ekoloških izvora.** Istovremeno se uvođenjem inteligentnog i certificiranog sustava upravljanja energijom godišnje ostvaruju velike uštede u emisiji CO₂. Uz navedeno Hörmann nudi proizvode za održivu gradnju.



4 Bežični sustav BiSecur s certifikatom sigurnosti



Samo kod tvrtke Hörmann

Bidirekcionalni bežični sustav BiSecur je **tehnologija budućnosti** koja služi za komforno i sigurno upravljanje pogonima za garažna, kolna i ulazna vrata, rasvjetu i dr. Ovaj izrazito sigurni BiSecur postupak kodiranja sa stabilnim dometom, koji je razvio Hörmann, pruža vam sigurnost da nitko ne može kopirati vaš radijski signal. Sustav su ispitali i certificirali stručnjaci za sigurnost sa Sveučilišta Ruhr u Bochumu.



Pogledajte kratki film na:
www.hormann.hr/video

5 Savršeno usklađeno i 100 % kompatibilno

Svi BiSecur pogoni, prijamnici i upravljački elementi su 100 % kompatibilni. Daljinskim upravljačem ili npr. bežičnom kodnom tipkom osim svojih garažnih vrata jednostavno možete otvoriti i kolna vrata opremljena Hörmann pogonom, svoja ulazna vrata ili druge uređaje opremljene BiSecur prijemnicima. S našom aplikacijom *, koja je povezana s funkcijom Hörmann BiSecur Gateway, pomoću pametnog **telefona ili tableta** možete upravljati Hörmann pogonima na garažnim i kolnim te ulaznim vratima** ili pogonom za unutarnja vrata PortaMatic kao i ostalim uređajima.

* Za pametne telefone ili tablete s iOS ili android sustavom

** Kod ove funkcije vaša Hörmann kućna vrata ThermoCarbon / ThermoSafe moraju biti opremljena automatskom bravom S5 / S7 Smart.



6 Jednostavna provjera položaja vrata

Više nećete morati izlaziti po lošem vremenu kako biste provjerili jesu li vaša vrata zatvorena. Pritiskom na tipku, boja LED žaruljice na daljinskom upravljaču HS 5 BS će vam pokazati položaj vrata. Po želji, vrata se zatvaraju još jednim pritiskom na tipku***. Ne postoji udobnije i sigurnije upravljanje vratima.

*** Ako pri upravljanju nemate vizualni kontakt s vratima, potrebna je dodatna foto čelija

7 Izvrstan dizajn

Ekskluzivni daljinski upravljači BiSecur ne očaravaju samo svojim crnim ili bijelim dizajnom, već i elegantnim oblikom koji ugodno leži u ruci.

Za svoj ekskluzivni dizajn Hörmann BiSecur daljinski upravljač s opcionalno lakiranom površinom dobio je uglednu nagradu reddot design.



Pogledajte kratki film na:
www.hormann.hr/video

Slika gore: daljinski upravljač HS 5 BS sa stalkom za daljinski upravljač (može se dodatno naručiti).

Spoznajte niz prednosti

Hörmann pogoni odlikuju se kombinacijom kvalitete, sigurnosti i inteligentne tehnike: patentirani pogon s vodilicama osigurava stabilno i mirno kretanje vrata; a lagano pokretanje i zaustavljanje produljuje trajnost vaših vrata. Kvalitetne zaštitne funkcije pružaju dobar osjećaj: vrata se kod zatvaranja zaključavaju, što otežava nasilno podizanje vrata; automatsko isključivanje prekida rad pogona u slučaju nailaska na prepreke. Praktične dodatne funkcije zaokružiti će cjelinu: drugom visinom otvaranja možete provjetriti svoju garažu, a da vrata ne morate otvoriti do kraja. Za garaže bez strujnog priključka na raspolaganju je snažan ProMatic Akku s opcionalnim solarnim panelom.







1 Sigurnost



Samo kod tvrtke Hörmann

mehaničko osiguranje od nasilnog podizanja u pogonskoj vodilici

Provalnicima je teško s Hörmann automatskim garažnim vratima: kada su vrata zatvorena, **osiguranje od podizanja** ulazi u graničnik vodilice. Vrata su odmah zaključana i zaštićena od nasilnog podizanja. Ovakav način zaključavanja funkcionira mehanički i za razliku od pogona drugih proizvođača funkcionira i u slučaju nestanka struje.

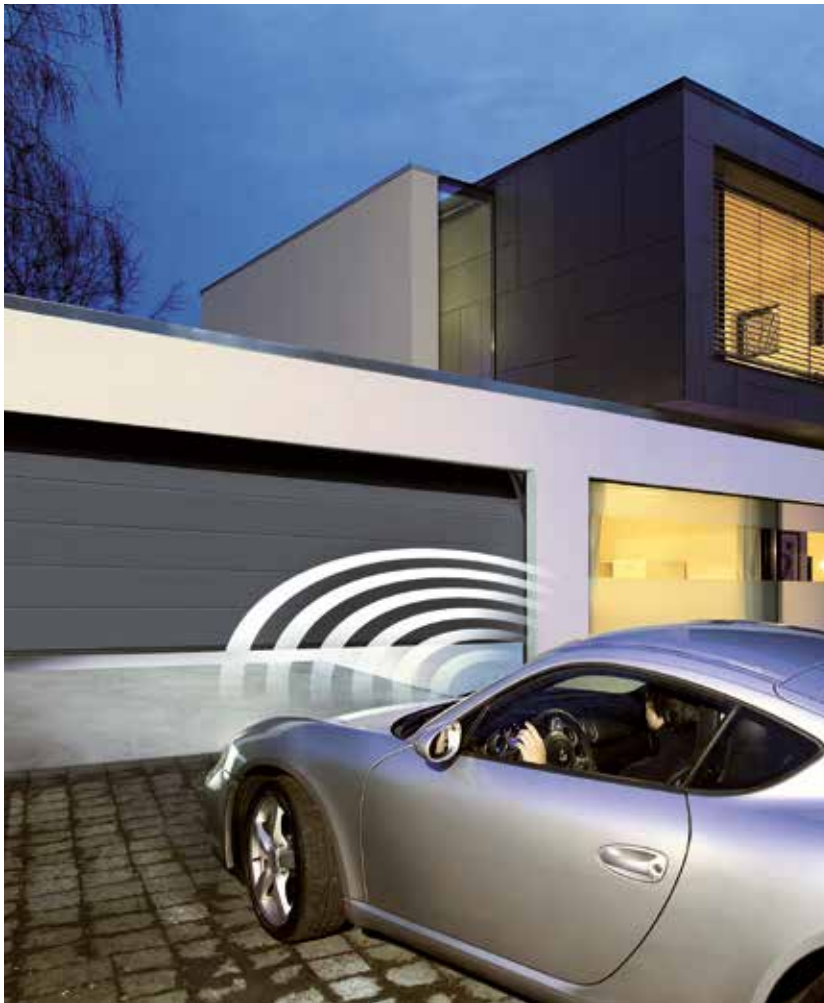


Pogledajte kratki film na:
www.hormann.hr/video

2 Pouzdanost

U slučaju iznenadnih prepreka pouzdana **automatika** odmah zaustavlja vrata. Za još bolju zaštitu i sigurnost preporučujemo ugradnju bezkontaktne foto ćelije za zaustavljanje vrata. Hörmann pogon SupraMatic P je njome opremljen serijski.

Laganim pokretanjem i zaustavljanjem vrata se otvaraju i zatvaraju tiho i bez trzaja. Faze pokretanja i zaustavljanja garažnih vrata mogu se namjestiti individualno. Na taj način čuvate svoja garažna vrata kojima ćete se onda i duže koristiti.



3 Brzina

Veću brzinu i sigurnost ostvarit ćete s pogonom SupraMatic u kombinaciji s Hörmannovim garažnim sekcijским vratima. **Do 50 % veća brzina otvaranja** znači osim sigurnosti i manje stresa kada s prometne ulice autom ulazite u garažu. Brzinu otvaranja sa SupraMatic pogonom usporedite s uobičajenim pogonima.



Pogledajte kratki film na: www.hormann.hr/video

4 Certifikat

Hörmann pogoni za garažna vrata optimalno su usklađeni s Hörmannovim garažnim sekcijским vratima te su **od neovisnih ispitnih instituta** ispitani i certificirani sukladno TTZ smjernicama za „Protuprovalnost garažnih vrata“.

SupraMatic

je super brzi pogon s brojnim dodatnim funkcijama



Bit ćete fascinirani kombinacijom brzine i komfora. Brzim podizanjem garažnih sekcijskih vrata brže se možete maknuti s ceste i parkirati u garažu. A daljinskim upravljačem možete namjestiti komforne funkcije poput visine otvaranja vrata potrebnu primjerice za prozračivanje garaže, upravljanje rasvjetom pogona i sl. Pogon SupraMatic odlikuje se i modernim dizajnom poklopca od matiranog čelika.



Pogoni za garažna vrata	SupraMatic E	SupraMatic P
Osobitost		za drvena i prolazna vrata
Oprema		Foto ćelija
Ciklusi po danu / satu	25 / 10	50 / 10
Vlačna i tlačna sila	650 N	750 N
Vršna snaga	800 N	1000 N
Maks. brzina otvaranja	22 cm/s	22 cm/s
Maks. širina vrata	5500 mm	6000 mm
Maks. površina vrata	13,75 m ²	15 m ²



serijski daljinski upravljač
HS 5 BS crno
strukturirane površine



1

1 Jednostavna provjera položaja vrata

Pomoću serijskog daljinskog upravljača HS 5 BS u svakom trenutku možete provjeriti jesu li vaša garažna vrata zatvorena.



2

2 Brže otvaranje vrata

Zahvaljujući do 50 % većoj brzini otvaranja sekcijских vrata brže možete ući u svoju garažu i maknuti se sa ceste.



3

3 Dodatna visina otvaranja

Za prozračivanje garaže vrata možete namjestiti na dodatnu visinu otvaranja bez potrebe za njihovim potpunim otvaranjem. No, prozračivanje se može i automatski regulirati pomoću novog, opcionalnog senzora za klimu. Daljnje informacije naći ćete na stranicama 46 / 47.



4

4 Rasvjeta pogona koja se može uključivati zasebno

Pomoću daljinskog upravljača ili dodatne unutarnje tipke IT 3b LED-rasvjetu energetskog razreda A++ možete uključiti ili isključiti zasebno.



5

5 Jednostavno programiranje

Sve funkcije pogona možete vrlo jednostavno namjestiti unosom dvoznamenkastog broja.



6

6 Velika sigurnost

Serijska foto ćelija EL 101 kod pogona SupraMatic P automatski prepoznaje osobe i predmete. Obitelji s djecom posebno cijene takvu vrstu zaštite.

ProMatic

povoljan proizvod u Hörmann prvoklasnom razredu kvalitete



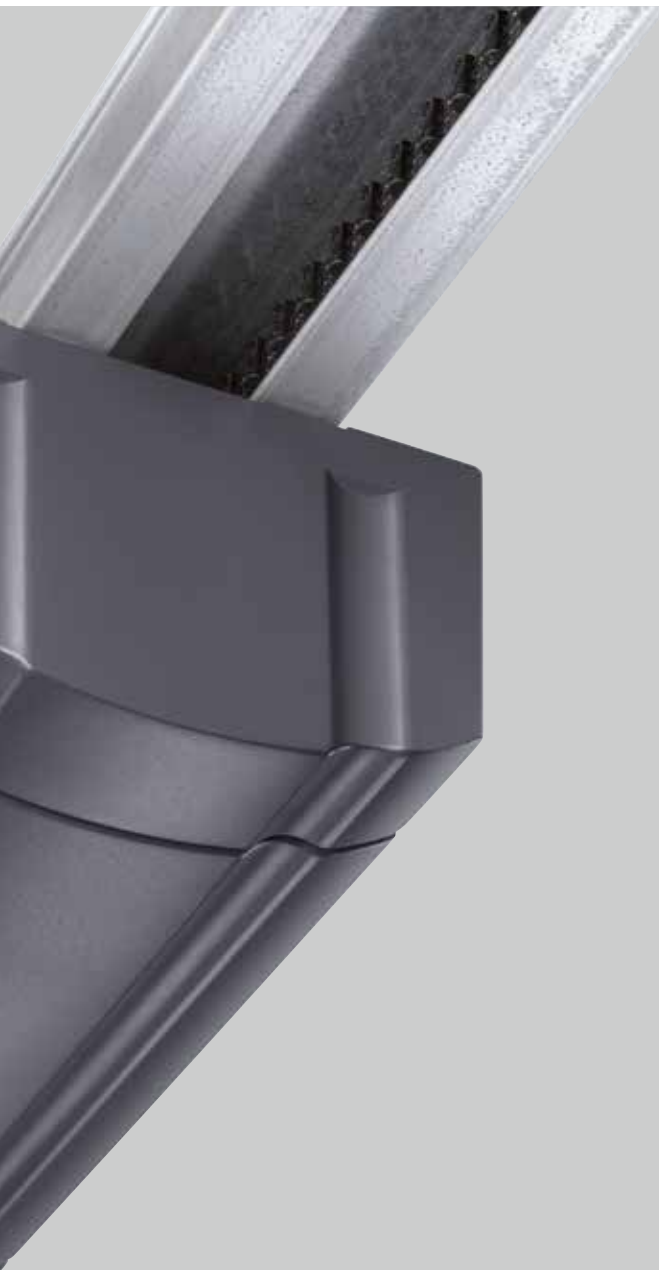
ProMatic pogoni za garažna vrata opremljeni su provjerenom Hörmann tehnologijom – kao i svi Hörmann Premium pogoni. To jamči pouzdani rad po atraktivnoj cijeni.

Udobnost otvaranja ne morate si uskratiti ni kod garaža bez strujnog priključka.

Za to je ProMatic Akku tu. Lako se prenosi i može se napuniti u svega nekoliko sati preko praktičnog solarnog modula koji je dio dodatne opreme.



Pogoni za garažna vrata	ProMatic	ProMatic Akku
Osobitost		za garaže bez strujnog priključka
Ciklusi po danu / satu	12 / 5	5 / 2
Vlačna i tlačna sila	600 N	350 N
Vršna snaga	750 N	400 N
Maks. brzina otvaranja	14 cm/s	13 cm/s
Maks. širina vrata	5000 mm	3000 mm
Maks. površina vrata	11,25 m ²	8 m ²



1 Jednostavna provjera položaja vrata

Pomoću daljinskog upravljača HS 5 BS u svakom trenutku možete provjeriti jesu li vaša dvorišna vrata zatvorena (opcija nije moguća kod ProMatic Akku).



2 Dodatna visina otvaranja

Za prozračivanje garaže, vrata možete namjestiti na dodatnu visinu otvaranja bez potrebe za njihovim potpunim otvaranjem (opcija nije dostupna za pogone ProMatic Akku).

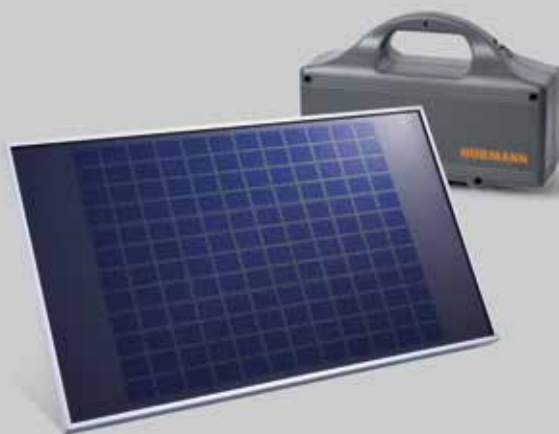


3 Rasvjeta pogona

LED-rasvjeta energetskog razreda A++ svijetli tijekom kretanja vrata.



serijski daljinski upravljač HSE 4 BS ima crnu strukturiranu površinu s plastičnim poklopcima



ProMatic Akku

Ako u garaži nemate strujni priključak, ProMatic Akku je idealno rješenje. Ovisno o učestalosti ciklusa otvaranja i zatvaranja vrata, jedno punjenje akumulatora dovoljno je za upravljanje vratima tjednima. Ako je baterija prazna, možete je napuniti preko uobičajene mrežne utičnice, npr. preko noći. Poseban dodatak: opcionalni solarni modul. Time se baterija puni samostalno. Daljnje informacije naći ćete na stranici 31.

Standard
za sve Hörmann
motore za garažna
vrata



Samo kod tvrtke Hörmann

mehaničko osiguranje od nasilnog podizanja u pogonskoj vodilici

Automatsko zaključavanje vrata u vodilicu pogona

Kada su garažna vrata zatvorena osiguranje od nasilnog podizanja **1** automatski uskače u graničnik vodilice. Vrata su odmah zaključana i zaštićena od nasilnog podizanja. To je mehanički postupak i stoga funkcionira i bez napajanja strujom!



Pogledajte kratki film na:
www.hormann.hr/video

Vrlo tanka vodilica

S plosnatom vodilicom **2** od samo 30 mm pogoni odgovaraju svim standardnim garažnim vratima, a prikladni su i za naknadno opremanje.

Unutarnje otvaranje u nuždi

U slučaju nestanka struje vrata možete jednostavno otvoriti iznutra **3**.

Univerzalna konzola za vođenje vrata

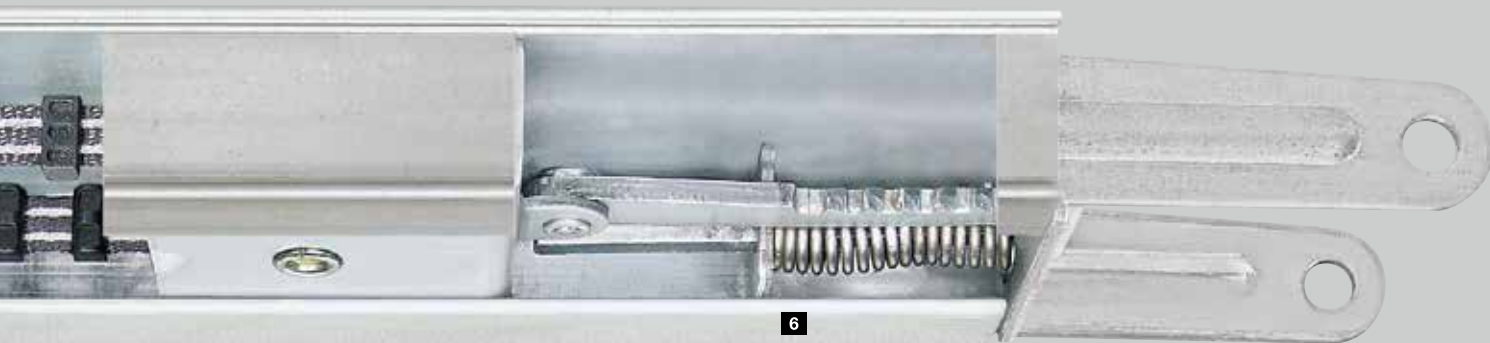
Univerzalna konzola za vođenje vrata **4** odgovara svim na tržištu uobičajenim krilno podiznim i sekcijским vratima.

Zupčasti remen kojem je potrebno minimalno održavanje

Zupčasti remen **5** od kevlar ojačan aramidnim vlaknima izrazito je otporan i tih. Podmazivanje nije potrebno – to je važna karakteristika ovog remena naspram pogona s lancima ili vretenima.

Automatsko zatezanje remena

Snažan mehanizam s oprugama **6** automatski zateže zupčasti remen te tako osigurava ravnomjeran i miran hod.



Kompaktna jedinica

Za Hörmann su vrata, pogon i vodilica jedna cjelina. Dodatne upravljačke jedinice i slobodno postavljeni pokretni spojni kabeli stoga nisu potrebni.

Jednostavna instalacija

Hörmann pogoni montiraju se jednostavno i brzo. Različiti ovjesi omogućavaju individualno prilagođavanje vodilice: na strop ili izravno na ojačani spojni profil Hörmann sekcijских vrata (do 3000 mm širine vrata). Dodatna prednost: i za dugačke vodilice dovoljan je samo jedan ovjes.

Montaža po sredini

Vlačne sile su ravnomjerno raspoređene zbog montaže vodilice pogona po sredini vratnog krila. Time se izbjegava deformiranje i trošenje, što je često slučaj kada se motor montira sa strane.



Jednostavna montaža

Kod Hörmann sekcijских vrata širine do 3000 mm pogonska vodilica može se jednostavno montirati na spojni profil vrata.



Specijalni okov za vrata sa zaokretnim krilima

Naknadno opremanje olakšano je zahvaljujući lakoj montaži opcijского okova.

Udobnije, kvalitetnije i sigurnije

Maksimalnu udobnost po pitanju vaših Hörmann vrata doživjet ćete s daljinski upravljanim pogonom koji će vas oduševiti. Zahvaljujući polaganom pokretanju i zaustavljanju vaša se vrata kreću tiho i ujednačeno. Senzor za prepoznavanje prepreka pouzdano štiti osobe i predmete te pruža osjećaj sigurnosti. Dodatne funkcije još su praktičnije i olakšavaju upravljanje vratima: automatsko zatvaranje, koje zatvara vrata po isteku namještenog vremena* ili pak mogućnost djelomičnog otvaranja vrata za prolaz osoba. Pogoni RotaMatic i VersaMatic dostupni su i s praktičnom baterijom i opcionalnim solarnim panelom.

* Za ovu funkciju potrebna vam je dodatna foto ćelija.







1

Sigurnost

Zahvaljujući **automatskom isključivanju** Hörmann pogoni kolnih vrata sigurni su u svakoj fazi otvaranja i zatvaranja. Na taj način se vrata odmah zaustavljaju u slučaju da naiđu na iznenadnu prepreku. Dodatnu sigurnost nude foto ćelije, koje bez kontakta prepoznaju osobe i predmete. One se jednostavno i elegantno integriraju u nosive stupiće (vidi stranicu 43) te tako postave u vaš prilaz. Na taj način ste osigurali područje kretanja okretnih odnosno kliznih vrata.

2

Pouzdanost

Pogoni za dvorišna vrata Hörmann s funkcijom **laganog pristajanja i zaustavljanja** oiguravaju ugodno tiho i sigurno kretanje vrata. Vrata se prilikom otvaranja pokreću bez trzaja te se lagano zaustavljaju. Takav način rada omogućuje dugotrajnost vrata i pogona – a čuva i susjedove živce.



3 Čvrstoća

Kako bi izdržali mehanička opterećenja pogoni za kolna vrata Hörmann izrazito su robusni i **visoke kvalitete**. Dugotrajan i na vremenske utjecaje otporan materijal jamči dugotrajan rad. Za posebno hladna područja dobivate RotaMatic s ugrađenim grijanjem.

4 Certifikat

Hörmann pogoni dvorišnih vrata sigurni su u svakoj fazi otvaranja i zatvaranja. Radne sile su **od nezavisnih ispitnih instituta ispitane i certificirane** prema DIN EN 13241-1 za sve standardne veličine vrata i situacije ugradnje.

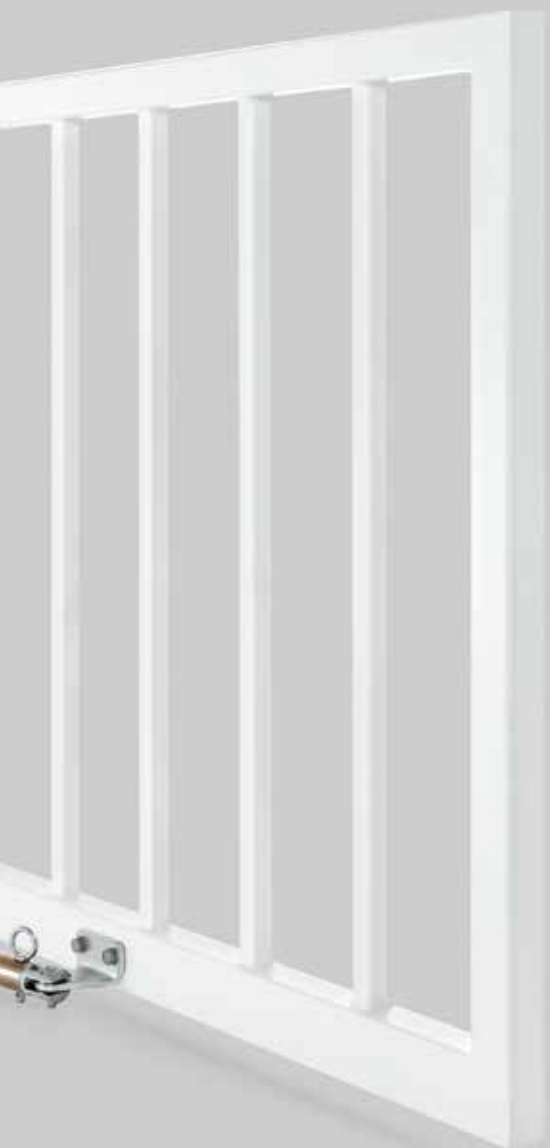
RotaMatic uski pogon elegantnog izgleda



Hörmannov pogon za zaokretna vrata RotaMatic je po svom modernom, uskom dizajnu usklađen s vašim zaokretnim vratima. Uz elegantan dizajn, izrazito je siguran i funkcionalan. I bez direktnog priključka na strujnu mrežu ne morate se odreći udobnosti pogona. Za to postoji RotaMatic Akku.



Pogoni za zaokretna vrata	RotaMatic	RotaMatic P	RotaMatic PL	RotaMatic Akku
Osobitost				s fiksnim kodom 868 MHz (bez provjere položaja vrata)
Ciklusi po danu / satu	20 / 5	40 / 10	40 / 10	5 / 2
Maks. širina vratnog krila	2500 mm	2500 mm	4000 mm	2500 mm
Maks. visina vratnog krila	2000 mm	2000 mm	2000 mm	2000 mm
Maks. težina	220 kg	400 kg	400 kg	120 kg



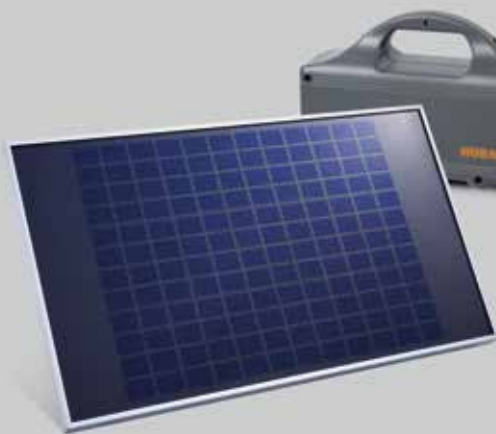
1 Jednostavna provjera položaja vrata

Pomoću serijskog daljinskog upravljača HS 5 BS u svakom trenutku možete provjeriti jesu li vaša kolna vrata otvorena ili zatvorena (opcija nije dostupna za RotaMatic Akku).



2 Djelomično otvaranje

Kod dvokrilnih vrata se za prolaz osoba može koristiti samo jedno vratno krilo.



serijski daljinski upravljač HSE 4 BS ima crnu strukturiranu površinu s plastičnim poklopcima



serijski daljinski upravljač HS 5 BS, crne strukturirane površine

RotaMatic Akku

Ako u blizini vašeg kolnog ulaza ne postoji strujni priključak, RotaMatic Akku je idealno rješenje za vas. Akumulator se nalazi u zaključanom razvodnom ormariću; osim toga je vrlo jednostavan za transportiranje a napuniti se može u vrlo kratkom roku, npr. preko noći. Za maksimalnu udobnost preporučujemo ugradnju opcionalnog solarnog modula: tako se akumulator puni samostalno. Daljnje informacije naći ćete na stranici 31.

VersaMatic za posebne situacije ugradnje

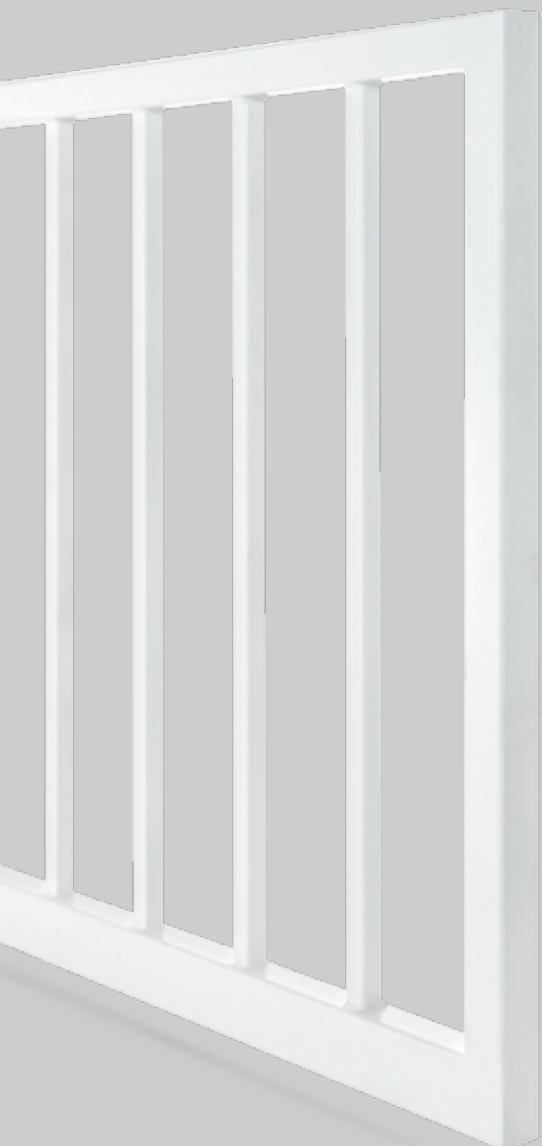


VersaMatic pogon za zaokretna vrata s integriranim upravljanjem idealno je rješenje za neuobičajene situacije ugradnje. Prikladan je primjerice za ugradnju na jako niskim vratnim stupovima; također se pozicija montaže može varijabilno odabrati te time optimalno prilagoditi pojedinoj situaciji. Uz to nije potrebna montaža odvojenog upravljanja - što štedi mjesto i vrijeme.

VersaMatic oduševljava kvalitetnom tehnikom: brzina mu se primjerice može individualno prilagoditi; tako se za vrata svih veličina može ostvariti ujednačeno kretanje vrata.



Pogoni za zaokretna vrata	VersaMatic	VersaMatic P	VersaMatic Akku Solar
Ciklusi po danu / satu	20 / 5	40 / 10	5 / 2
Maks. širina vratnog krila	2000 mm	3000 mm	2000 mm
Maks. visina vratnog krila	2000 mm	2000 mm	2000 mm
Maks. težina	200 kg	300 kg	120 kg



1 Individualne brzine vrata

Brzina i funkcija laganog pokretanja i zaustavljanja mogu se prilagoditi individualno. Tako se i kod većih vrata može ostvariti ujednačeno kretanje vrata. Time je dodatno spriječeno savijanje vratnog krila prilikom pokretanja i zaustavljanja – sve se to pozitivno odražava na trajnost vaših vrata.



2 Jednostavna provjera položaja vrata

Pomoću serijskog daljinskog upravljača HS 5 BS u svakom trenutku možete provjeriti jesu li vaša kolna vrata otvorena ili zatvorena.

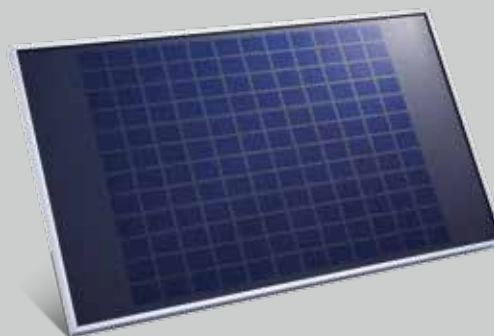


3 Djelomično otvaranje

Kod dvokrilnih vrata se za prolaz osoba može koristiti samo jedno vratno krilo.



serijski daljinski upravljač
HS 5 BS, crne
strukturirane površine



VersaMatic Akku Solar

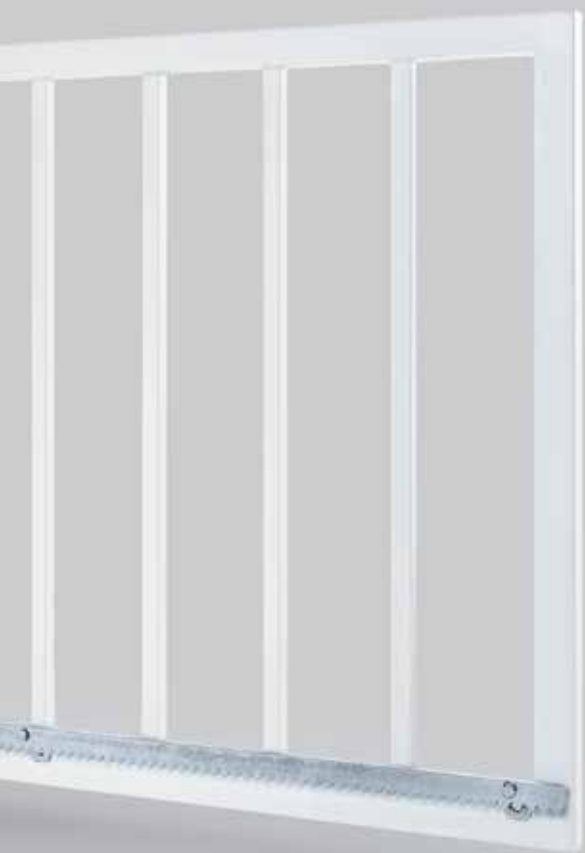
Kao što je fleksibilan sam pogon VersaMatic, tako su fleksibilne i njegove mogućnosti napajanja. Ako na vratima nemate strujni priključak, možete postaviti neovisni VersaMatic Akku Solar. Snažan akumulator smješten je u odvojenom kućištu. Punjenje se vrši putem serijskog solarnog modula. Daljnje informacije možete pronaći na stranici 31.

Kvalitetan i pouzdan pogon LineaMatic

Ono čime se motor LineaMatic za klizna vrata ističe je pouzdana elektronika pogona i kompaktno, po visini prilagodljivo pocinčano kućište od tlačnog lijeva i plastike ojačane staklenim vlaknima.



Pogoni za klizna vrata	LineaMatic	LineaMatic P	LineaMatic H
Osobitost			bez daljinskog upravljanja
Ciklusi po danu / satu	20 / 5	40 / 10	40 / 10
Maks. širina vratnog krila	6000 mm	8000 mm	10000 mm
Maks. visina vratnog krila	2000 mm	2000 mm	3000 mm
Maks. težina	300 kg	500 kg	800 kg
Maks. samonosiva težina	250 kg	400 kg	600 kg



1 Jednostavna provjera položaja vrata

Pomoću serijskog daljinskog upravljača HS 5 BS u svakom trenutku možete provjeriti jesu li vaša dvorišna vrata otvorena ili zatvorena (ne za LineaMatic H).



2 Djelomično otvaranje

Kod dvokrilnih vrata se za prolaz osoba može koristiti samo jedno vratno krilo.



serijski daljinski upravljač HS 5 BS, crne strukturirane površine

STA 400 za velika i teška vrata

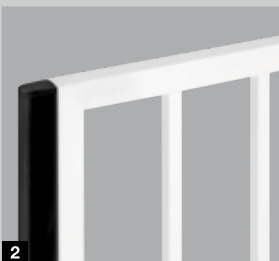
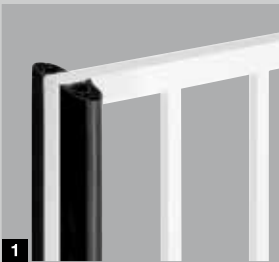
Pogon za klizna vrata STA 400 posebno je prikladan za velika vrata. Odgovarajuća upravljačka jedinica B 460 FU jamči precizno i blago zaustavljanje vrata.



Pogon za klizna vrata	STA 400
Osobitost	bez daljinskog upravljanja
Ciklusi po danu / satu	100 / 20
Maks. širina vratnog krila	17000 mm
Maks. visina vratnog krila	3000 mm
Maks. težina	2500 kg
Maks. samonosiva težina	1800 kg

Za dodatnu sigurnost

U brojnim se situacijama preporučuje dodatno poboljšati sigurnost kolnog ulaza. Prigušni profili smanjuju rizik od oštećenja ili ozljede, a signalna svjetla optički upozoravaju na kretanje vrata. Hörmann nudi optimalna rješenja za sva zaokretna i klizna vrata.



Prigušni profil

Prigušni profil smanjuje sile koje mogu nastati prilikom mogućeg sudara s vozilima ili osobama, te na taj način sprječava nastanak šteta ili ozljede. Opcionalno je dostupan za zaokretna **1** ili klizna vrata **2**. Radne sile pogona RotaMatic, VersaMatic i LineaMatic s opcijским prigušnim profilom ispitane su i certificirane od strane neovisnih ispitnih instituta za brojne dimenzije vrata i situacije ugradnje.

3 Električna brava

Zaokretna vrata su kod visokih opterećenja vjetrom izložena ogromnim silama. Za dodatno osiguranje vrata služi električna brava.

4 Signalna svjetla

Optički signal tijekom kretanja vrata znači dodatnu sigurnost, po danu i po noći.



Plus za neovisnost

I u slučaju da vrata nemaju strujni priključak ne morate sebi uskratiti udobnost daljinskog otvaranja garažnih ili kolnih vrata: brojni Hörmann pogoni postoje u izvedbi s neovisnom baterijom. Ovisno o učestalosti dnevnih ciklusa otvaranja i zatvaranja vrata, jedno punjenje akumulatora dovoljno je za upravljanje vratima tjednima. Ako je baterija prazna, napunite je preko mrežne utičnice, npr. preko noći. Želite bateriju koja se puni samostalno? Tada je opcionalni solarni modul pravo rješenje za vas.



1

1 Jednostavno punjenje

Zahvaljujući praktičnoj ručki i maloj težini baterija se lako prenosi. Praktično solarno punjenje - VersaMatic Akku Solar* serijski je opremljen solarnim modulom.



2

2 Solarni modul (opcionalno)

Praktična nadopuna preuzima ponovno punjenje baterije umjesto vas. Isporuka uključuje materijal za montažu, 10 m priključnog kabla i regulator punjenja, dimenzija: 330 × 580 mm

	ProMatic Akku	RotaMatic Akku	VersaMatic Akku Solar sa serijskim solarnim modulom
Trajanje**	oko 40 dana	oko 30 dana	oko 30 dana
Vrijeme punjenja***	oko 5 – 10 sati	oko 5 – 10 sati	oko 5 – 10 sati
Težina (kg)	8,8	8,8	8,8
Dimenzije (mm)	330 × 220 × 115	320 × 220 × 115	320 × 220 × 115

* kod VersaMatica akumulator je fiksno ugrađen i punjenje preko utičnice nije moguće

** pri prosječno 4 ciklusa vrata dnevno kad je temperatura okoliša 20° C

*** ovisno o napunjenosti baterije

Za još veću udobnost i sigurnost

Hörmann dodatni pribor za motore oduševit će vas inovativnom tehnikom, ekskluzivnim dizajnom i 100 %-tnom kompatibilnosti – idealna kombinacija za sve koji drže do savršenstva. Želite maksimalan komfor? U tom slučaju imamo odgovarajuće upravljanje za sve vaše želje i potrebe: elegantan daljinski upravljač, stacionarni bežični prekidač ili lijepo dizajniran bežični unutarnji prekidač – odaberite svog favorita. S dodatnom opremom za rasvjetu i zaštitu, široka površina oko prilaza bit će osvijetljena, a upravljanje vašim garažnim vratima ili kolnim ulazom bit će još sigurnije.





▼ Daljinski upravljač HSE 4 BS

Zahvaljujući praktičnom prstenu daljinski upavljač možete pričvrstiti izravno za ključ.





▲ **Skener prstiju FFL 12 BS**

Za otvaranje garaže jednostavno koristite otisak prsta.

◀ **Daljinski upravljač HSZ 2 BS**

Alternativa Homelink sustavima: ugrađen neupadljivo na stalnom mjestu u automobilu. Uključen u upaljač za cigarete u vozilu daljinski upravljač HSZ lako je dostupan i njime se jednostavno rukuje



Daljinski upravljač HS 5 BS
 4 tipke s funkcijom
 plus tipka za provjeru položaja
1 Površina u visokom sjaju
 crne ili bijele boje
2 Crna strukturirana površina



Daljinski upravljač HS 4 BS
 4 tipke s funkcijama,
3 Crna strukturirana površina

Daljinski upravljač HS 1 BS
 1 tipka s funkcijom,
4 Crna strukturirana površina

Daljinski upravljač HSE 1 BS
 1 tipka s funkcijom,
 uklj. privjesak za ključeve
5 Crna strukturirana površina



Daljinski upravljač HSE 4 BS
 4 tipke s funkcijom,
 uklj. privjesak za ključeve
6 Strukturirana površina
 u crnoj boji s kromiranim
 ili plastičnim poklopcima

Daljinski upravljač HSE 2 BS
 2 tipke s funkcijama,
 uklj. privjesak za ključeve
7 Površina u visokom sjaju
 crne ili bijele boje
8 Površina u visokom sjaju
 u zelenoj, ljubičastoj, žutoj,
 crvenoj, narančastoj boji
9 Ukrasni elementi u srebrnoj
 boji, s efektom karbonskih
 vlakana i tamnog drva

(sl. s lijeva)





**10 Daljinski upravljač
HSD 2-A BS**

Izgled aluminija,
2 tipke s funkcijama,
može se koristiti i kao privjesak
za ključeve

**11 Daljinski upravljač
HSD 2-C BS**

kromiran u visokom sjaju,
2 tipke s funkcijama,
može se koristiti i kao privjesak
za ključeve



12 Daljinski upravljač HSP 4 BS

4 tipke s funkcijama,
s blokadom odašiljanja,
uklj. prsten za ključeve



13 Daljinski upravljač HSZ 1 BS

1 tipka s funkcijom,
uključuje se u upaljač za cigarete
u vozilu

14 Daljinski upravljač HSZ 2 BS

2 tipke s funkcijama,
uključuje se u upaljač za cigarete
u vozilu



**15 Držać za daljinski upravljač,
uklj. masku za zaštitu od sunca**

Za montažu na zid ili postavljanje
na sjenilo za sunce u vašem
automobilu. Držać je proziran
i dostupan u 2 varijante:
HS 5 BS, HS 4 BS, HS 1 BS
kao i HSE 2 BS, HSE 1 BS

BiSecur

Moderan bežični sustav za pogone
garažnih i kolnih vrata

Signal nije osjetljiv na smetnje

Bežični signal stabilnog dometa.

128-bitno kodiranje

Zaštita i sigurnost kao kod internet bankarstva.

Otpornost na udarce

Budući da ima ugrađenu antenu daljinski
upravljač vrlo je kompaktan.

Kompatibilnost

BiSecur upravljački elementi prikladni
su i za Hörmann pogone s frekvencijom
868 MHz (godina proizvodnje 2003 – 06/2012)
(dojava položaja vrata nije moguća).

Jednostavan prijenos koda

Kod vašeg daljinskog upravljača možete
vrlo jednostavno prenijeti na dodatni
daljinski upravljač.



Jednostavan prijenos radijskog koda
na druge daljinske upravljače



**Bežična kodna tipkovnica
FCT 3 BS**

za 3 funkcije,
s osvijetljenim tipkama



**Transponder ključ
TTR 1000-1**

za 1 funkciju, za 1000 ključeva
za priučavanje, uključen 1 ključ
i 1 kartica (ostali po narudžbi)



**Bežična kodna tipkovnica
FCT 10 BS**

za 10 funkcija,
s osvijetljenim tipkama
i zaštitnim poklopcem



Kodne tipkovnice CTP 3-1

za 3 funkcije, s osvijetljenim
natpisima i neosjetljivom
crnom površinom na dodir



**Kodna tipkovnica
CTR 1b-1 / 3b-1**

za 1 odnosno 3 funkcije,



**Bežični skener prstiju
FFL 12 BS**

za 2 funkcije
i do 12 otisaka prstiju



Kodna tipkovnica CTV 3-1

za 3 funkcije,
s posebno robustnom
metalnom tipkovnicom



**Bežična unutarnja
tipkovnica FIT 2-1 BS**

za 2 funkcije, maksimalno 2
upravljačka elementa mogu
se priključiti preko kabla,
npr. Tipkalo s ključem



Skener prstiju FL 150

za 2 funkcije, upravljanje putem
otisaka prstiju, može se
spremiti do 150 otisaka prstiju



Unutarnja tipkovnica IT 1b-1
velika, osvijetljena tipka
za udobno otvaranje vrata



Unutarnja tipkovnica IT 3b-1
velika tipka s osvijetljenim
prstenom za otvaranje vrata,
tipka za upravljanje osvijetljenjem
pogona i tipka za isključivanje
bežičnog daljinskog upravljača
(samo za SupraMatic)



Unutarnje tipkalo PB 3
osvijetljena impulsna tipka
za otvaranje i zatvaranje vrata,
tipka za rasvjetu garažnih vrata
i tipka za uključivanje/isključivanje
bežične veze (za SupraMatic)



Tipkalo s ključem
1 STUP 50
2 STAP 50
u podžbuknoj i nadžbuknoj
izvedbi, uključujući 3 ključa



Tipkalo s ključem
ESU 40 / ESA 40
u podžbuknoj i nadžbuknoj
izvedbi, uključujući 3 ključa



Stup STS 1

Stup STS dobivate s jednim ili dva adaptera za upravljačke uređaje koji se posebno naručuju. Stup je od bijelog aluminija (RAL 9006), a pokrov i noga su sivi (RAL 7015). Zaštićeni za vanjsku uporabu prema IP 44.

Visina: 1250 mm promjer postolja stupa: 300 mm



Nosivi stup s upravljačkim elementima na upit

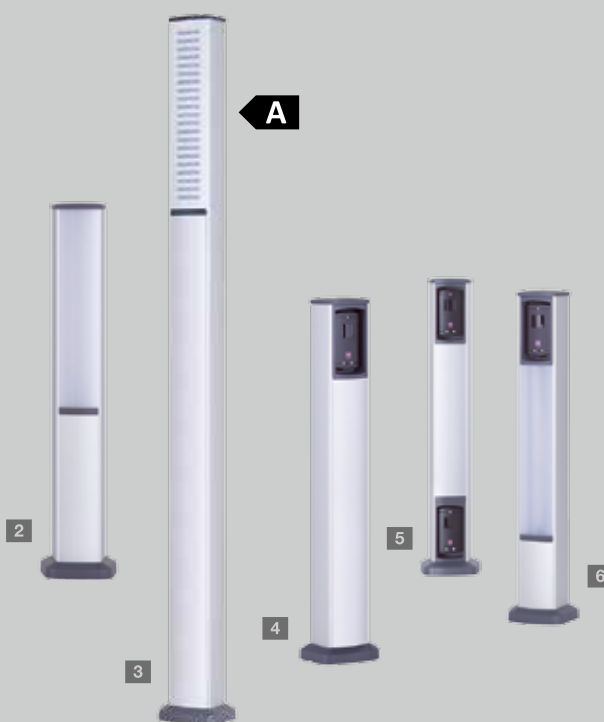




LED rasvjeta za vrata

LED svjetlosna traka **1** neutralnog bijelog svjetla daje vašim vratima poseban izgled. Utični sustav može se skratiti prema potrebi i zbog toga se može prilagoditi svim širinama vrata. Sami odlučujete želite li svjetleću cijev montirati na nadvoj (slika gore) ili na donji rub vratnog krila.

Razmak LED dioda: 125 mm
Razred energetske učinkovitosti A



Dodatna rasvjeta i zaštitna oprema

Hörmann stupovi od otpornog, eloksiranog aluminija za više svjetla i sigurnosti. Stupove možete opremiti po želji, kako foto ćelijama tako i svjetlosnim modulima s LED diodama.

Svjetlosni stup

2 SLS-K

s LED modulom
Visina 550 mm

3 SLS-L

s LED modulom i dizajnerskim zaslonom
Visina 1080 mm

Razred energetske učinkovitosti A

Stup za foto ćelije STL

4 Osnovna izvedba s prihvatnom kutijom za jednu foto ćeliju visine 550 mm

5 dvije optimalne foto ćelije

6 opcionalna foto ćelija i LED svjetlosni modul



LED svjetlosni moduli

Kod svjetlosnih modula možete birati između toplog **7** i neutralnog **8** bijelog svjetla. Poseban vizualni dojam možete dobiti odabirom dizajnerske maske od aluminija **9**.

Za više udobnosti u vašem domu

Sa savršeno usklađenim proizvodima nudimo Vam obuhvatna rješenja, koji će vašu svakodnevicu učiniti jednostavnijom i udobnijom.

Pomoću lijepo oblikovanih unutarnjih tipki i daljinskih upravljača možete upravljati ne samo garažnim i kolnim vratima, već i bežičnom utičnicom Hörmann, različitim električnim uređajima poput primjerice rasvjete ili kućanskih uređaja i sl.

Jesu li vaša unutarnja vrata opremljena Hörmann pogonom PortaMatic? U tom slučaju možete s istom dodatnom opremom otvarati i zatvarati i ta vrata.



Daljnje informacije pronaći ćete u brošuri za pogon PortaMatic.



Radijski podžbukni odašiljač

za dvije funkcije, za podžbukne tipkalo, centralna instalacija u kući s vizualnim kontaktom prema garažnim vratima

HSU 2 BS: za kutije za prekidače promjera 55 mm Ø s priključkom na kućnu strujnu mrežu

FUS 2 BS: za kutije za prekidače 55 mm Ø uklj. baterije od 1,5 V



Bežična unutarnja tipkovnica FIT 1 BS

1 velika tipka s funkcijom za jednostavno upravljanje



Bežična unutarnja tipkovnica FIT 4 BS

4 tipke s funkcijom



Bežična unutarnja tipkovnica FIT 5 BS

4 tipke s funkcijom plus tipka za provjeru položaja



Utičnica bežičnog prijmnika FES 1 BS

za uključivanje i isključivanje svjetla kao i drugih trošila, do 2500 Watt

FES 1-1 BS

za upravljanje (impuls) drugim pogonima npr. za uključivanje i isključivanje svjetla i ostalih potrošača, do 2500 W

Učinite svoj dom pametnim

BiSecur SmartHome bežični sustav nudi udobnost na suvremen način – potpuno je neovisan o tome gdje ste i koje je doba dana. Sve što vam je potrebno: Hörmann Gateway i besplatna BiSecur aplikacija. Time možete upravljati garažnim i kolnim vratima udobno iz bilo kojeg mjesta na svijetu, a putem Hörmann prijemnika možete upravljati i rasvjetom te ostalim kućanskim uređajima, a u slučaju vaše odsutnosti možete provjeriti status položaja vrata ili jesu li kućna vrata zaključana* – sve to jednostavno, udobno i sigurno pomoću vašeg pametnog telefona ili tableta.

* Kod ove funkcije vaša Hörmann kućna vrata ThermoCarbon / ThermoSafe moraju biti opremljena automatskom bravom S5 / S7 Smart.



Daljnje informacije možete pronaći u brošuri BiSecur SmartHome.





BiSecur Gateway

centralna upravljačka jedinica za motore i bežične prijemnike, do 10 korisnika, po korisniku do 16 funkcija kojima se može upravljati



BiSecur aplikacija

besplatno preuzimanje u App Store-u ili Google Play trgovinama



Bežični prijemnik ESE

za ciljani odabir smjera „otvaranje – zaustavljanje – zatvaranje vrata” različitim tipkama na upravljaču, za pogon SupraMatic*



Prijemnik HER 1

prijemnik (1, 2 ili 4 kanala) za upravljanje dodatnom vanjskom rasvjetom ili garažnim vratima (drugog proizvođača) s Hörmann opremom za daljinsko upravljanje

* SupraMatic od godine proizvodnje 2014., serija CI

Optimalno prozračivanje garaže može spriječiti nastanak plijesni

Redovito prozračivanje garaže posebice je važno kod toplinski izoliranih garažnih vrata koja su ugrađena u loše izolirane garaže. Senzor za klimu automatski regulira ispravno prozračivanje. Naime, ako je vlaga u vašoj garaži prevelika, on automatski otvara vrata. A nakon što se vlažnost zraka u garaži opet regulirala, vrata se zatvaraju automatski.





1



2

1 Unutarnji senzor za klimu HKSI za automatsko prozračivanje garaže

- za praćenje vlažnosti zraka u garaži
- za automatsko prozračivanje garaže preko funkcije „2. visina otvaranja”
- pri previsokoj vlažnosti zraka vrata se otvaraju automatski
- pri reguliranoj vlažnosti zraka vrata se opet zatvaraju automatski
- može se namjestiti temperaturno područje u kojem se vrata ne otvaraju (npr. u slučaju opasnosti od mraza u garaži)
- vremena rada mogu se namjestiti (npr. isključivanje tijekom noći)
- namjestiva vremena otvaranja (npr. maks. 2 sata po prozračivanju)
- može se proširiti za vanjski senzor HKSA **2** : on mjeri vlažnost zraka u vanjskom području i sprječava otvaranje vrata kada je vlažnost zraka vani veća
- može se proširiti s ventilatorom sa strane gradnje radi brzog i učinkovitog prozračivanja
- za pogon SupraMatic 3 (od indeksa C) i pogon WA 300 S4 (od indeksa D)



3

3 Otvor za prozračivanje na najvišoj lameli za garažna sekcijiska vrata

- otvor za prozračivanje kroz opcionalni držač preklopne role na najvišoj lameli
- donja lamela vrata ostaje na podu i zatvorena tako da sprječava ulazak malih životinja ili otpalog lišća
- može se upravljati pritiskom na tipku preko funkcije „2. visina otvaranja”
- opcionalno kod svih garažnih sekcijiskih vrata LPU 67 Thermo*, LPU 42* s pogonom
- može se naknadno ugraditi kod svih garažnih sekcijiskih vrata LPU 42* s pogonom SupraMatic** ili ProMatic**

* samo N-, L-, Z-okov:

** od godine proizvodnje 2012.

Daljnje informacije naći ćete u brošuri za garažna sekcijiska vrata.





1

1 Baterija za rezervno napajanje HNA za pogone garažnih vrata

S ovim rezervnim napajanjem u slučaju nužde možete premostiti prekid napajanja do 18 sati i maksimalno 5 ciklusa vrata. Baterija za rezervno napajanje se kod normalnog rada vrata puni samostalno. Svi aktualni Hörmann pogoni za garažna vrata mogu se nadopuniti baterijom za rezervno napajanje.



2

2 Pomoćni vanjski akumulator HNA za pogone kolnih vrata

Pogoni za zaokretna vrata RotaMatic i VersaMatic te za pomična vrata LineaMatic mogu se također opremiti akumulatorom za premošćivanje ispada napajanja. Ugradnja je moguća na zid ili na pod.

Dodatno otključavanje u slučaju nužde

Za garaže bez drugog pristupa nudimo vam u slučaju nužde mogućnost otvaranja garažnih vrata izvana (npr. kod nestanka struje):



3

3 Sekcijska vrata bez ručke

Birajte između sigurnosne brave s okruglim cilindrom (ne može se integrirati u kućni sustav zaključavanja) i sigurnosne kvake u 8 izvedbi, uključujući i bravu (moguća integracija u kućni sustav zaključavanja).



4

4 Krilno podizna i sekcijska vrata s ručkom

Otključavanje u nuždi (bez slike)






5

5 Foto ćelija

Pouzdani Hörmann sustavi jednosmjernih fotoćelija automatski zaustavljaju vrata kada dođe do prekida svjetlosne zrake. Montiraju se izravno na vrata ili se mogu integrirati u STL stupove.



Pogoni za garažna vrata SupraMatic, ProMatic

		 BiSecur SupraMatic E	 BiSecur SupraMatic P	 BiSecur ProMatic	ProMatic Akku
Ciklusi vrata (otvaranje / zatvaranje)	Po danu / satu	25 / 10	50 / 10	12 / 5	5 / 2
Prikladnost	Vrata s prolaznim vratima / drvena vrata	- / ●	●* / ●	- / ●**	- / -
	Maks. širina vrata	5500 mm	6000 mm***	5000 mm	3000 mm
	Maks. površina vrata	13,75 m ²	15,00 m ²	11,25 m ²	8 m ²
Podaci o pogonu	Motor s istosmjernom strujom od 24 V	●	●	●	●
	Mrežni priključak	230 V – 240 V izmjenični napon			vidi podatke o ugradnji
	Snaga	0,2 kW	0,2 kW	0,2 kW	
	Vlačna i tlačna sila	650 N	750 N	600 N	350 N
	Kratkotrajna maksimalna snaga	800 N	1000 N	750 N	400 N
	Brzina otvaranja	oko 22 cm/s	oko 22 cm/s	oko 14 cm/s	oko 13 cm/s
	Standby	< 1 Watt	< 1 Watt	< 7 Watt	< 0,1 Watt
	Kućište	aluminij i plastika, pocinčana temeljna ploča		plastika, pocinčana temeljna ploča	
	Temperaturno područje	-20°C do +60°C			-15°C do +45°C
	Vrsta zaštite	samo za suhe prostore			
	Elektronika upravljačke jedinice	Impulсно upravljanje	●	●	●
Ograničenje sile		●	●	●	●
Mogućnost namještanja blagog pristajanja i blagog zaustavljanje		●	●	●	●
Prikaz		Dvostruki prikaz sa 7 segmenata		LED	LED
Prilagodljiva rasvjeta pogona i djelomično otvaranje		●	●	- / ●	-
Prilagodljivo automatsko zatvaranje		●	●	●	-
Period zadržske nakon aktiviranja		30 – 180 s	30 – 180 s	30 s	-
Oprema	Daljinski upravljač (868 MHz)	HS 5 BS (crna strukturirana površina)		HSE 4 BS (strukturirana površina u crnoj boji s pastičnim poklopcima)	
	Integrirani prijemnik (868 MHz)	Dvosmjerni prijemnik BS s 3 kanala		Dvosmjerni Prijemnik s 2 kanala BS	Prijemnik fiksnog koda
	Provjera položaja vrata	●	●	○	-
	Upravljačke tipke	na poklopcu pogona		u poklopcu pogona	
	Foto ćelija	-	● / EL 101	-	-
	Funkcija brzog otvaranja	●	●	-	-
	Brzo otvaranje iznutra	●	●	●	●
	Priključni vod s euro utikačem	●	●	●	-
	Prilagodljiva, integrirana rasvjeta garaže / unaprijed namještena	● / 60 s	● / 60 s	● / 120 s	● / 30 s
	Osiguranje od nasilnog podizanja kao zaštita od provale	●	●	●	●
Univerzalni okov za krilna i sekcijiska vrata	●	●	●	●	

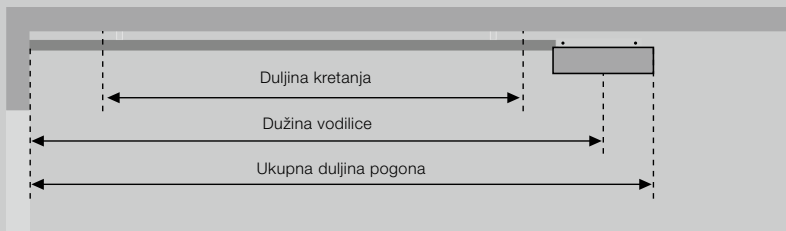
* Za prolazna vrata potrebna je foto ćelija.

** Drvena vrata maks. širine 3,5 m i površine vrata 9 m²

*** > 5500 mm samo s pogonskom vodilicom FS 60 i konzolom za ugradnju

● = Standard

○ = Opcionalno s daljinskim upravljačem HS 5 BS

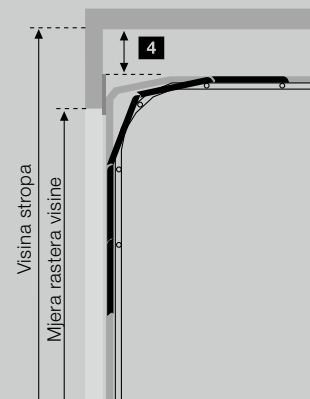
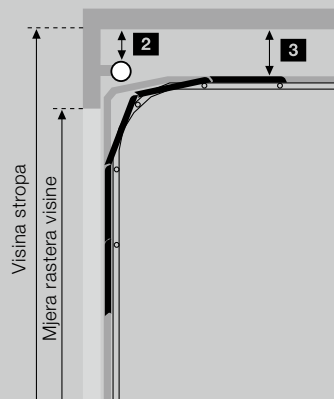
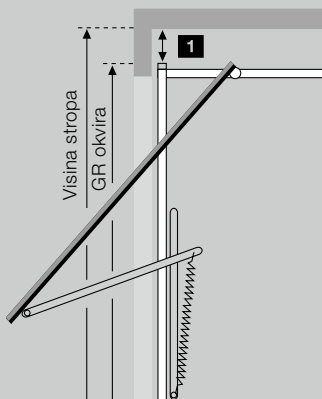


Tip vodilice	Ukupna dužina	Dužina vodilice	Duljina kretanja
K Kratka vodilica	3200	2975	2475
M Srednja vodilica	3450	3225	2725
L Duga vodilica	4125	3900	3400

Područja primjene vodilica za Hörmann garažna vrata

	Visina
K Krilno podizna Berry vrata Garažna sekcijaska vrata s N-okovom Garažna sekcijaska vrata s Z-, L-, H-okovom	do 2500 do 2250 do 2125
M Krilno podizna Berry vrata Garažna sekcijaska vrata s N-okovom Garažna sekcijaska vrata s Z-, L-, H-okovom	do 2750 do 2500 do 2375
L Garažna sekcijaska vrata s N-, Z-, L-, H-okovom	do 3000

Kod drugih proizvođača vrata pripazite na duljinu kretanja!






Potreban slobodni prostor

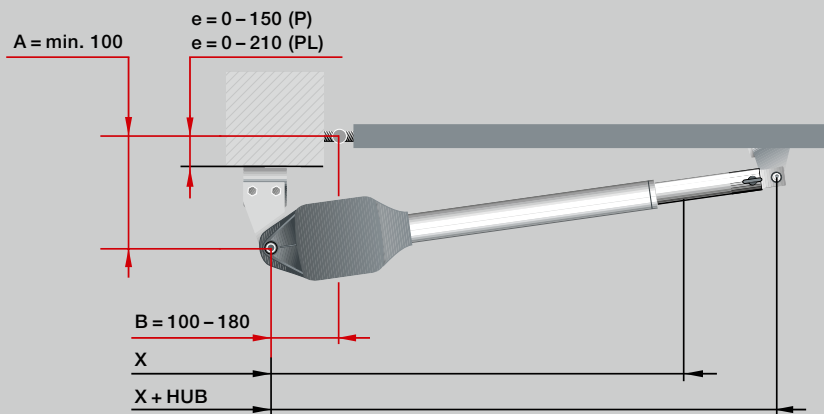
1 Krilno podizna Berry vrata		2 Garažna sekcijaska vrata s tehnikom torzijskih opruga		4 Garažna sekcijaska vrata s tehnikom vlačnih opruga	
N 80	0	s N okovom visina stropa = visina rastera+ 210	0	sa Z-okovom visina stropa = visina rastera+ 115	15
N 80, motiv 905, motiv 941 ili s drvenom ispunom	15	s H-okovom	0		
DF 98, DF 95, DF 80	65				
		3 Garažna sekcijaska vrata s tehnikom torzijskih opruga			
		s L-okovom visina stropa = visina rastera+ 115	15	vrata drugih proizvođača između najviše točke hoda vrata i stropa	30

Sve dimenzije su minimalne dimenzije.
Dimenzije izražene u mm

Pogoni za krilna vrata RotaMatic

		 BiSecur RotaMatic	 BiSecur RotaMatic P	 BiSecur RotaMatic PL	RotaMatic Akku	
Ciklusi vrata (otvaranje / zatvaranje)	Po danu / satu	20 / 5	40 / 10	40 / 10	5 / 2	
Prikladnost	Visina vrata maks.	2000 mm	2000 mm	2000 mm	3000 mm	
	Maks. širina vratnog krila	1000 – 2500 mm	1000 – 2500 mm	1500 – 4000 mm	1000 – 2500 mm	
	Maks. težina krila	220 kg	400 kg	400 kg	120 kg	
Podaci o pogonu	Motor	Motor s istosmjernom strujom od 24 V				
	Mrežni priključak	230 V – 240 V izmjenični napon, 50 Hz			vidi podatke o ugradnji	
	Vlačna i tlačna sila	2000 N	2500 N	2500 N	1000 N	
	Kratkotrajna maksimalna snaga	2200 N	2700 N	2700 N	1100 N	
	Standby	< 7 Watt	< 7 Watt	< 7 Watt	< 0,1 Watt	
	Kućište	Aluminij / na vremenske utjecaje otporna plastika	Aluminij / pocinčano / na vremenske utjecaje otporna plastika	Aluminij / pocinčano / na vremenske utjecaje otporna plastika	Aluminij / na vremenske utjecaje otporna plastika	
	Temperaturno područje	–20°C do +60°C			–15°C do +45°C	
	Vrsta zaštite	IP 44	IP 44	IP 44	IP 44	
	Elektronika upravljačke jedinice	Vrsta zaštite (zasebno kućište upravljačke jedinice)	IP 65	IP 65	IP 65	IP 65
		Impulsno upravljanje	●	●	●	●
Ograničenje sile		●	●	●	●	
Lagano pristajanje i lagano zaustavljanje		●	●	●	●	
Prilagodljivo automatsko zatvaranje		●	●	●	●	
Broj priključenih sigurnosnih uređaja		2	2	2	1	
Krajnji položaj	Zatvorena vrata	namješta se integriranim krajnjim prekidačem ili rubim nosačem				
	Otvorena vrata	može se programirati (znači da nije potreban rubni nosač!)				
Oprema	Daljinski upravljač (868 MHz)	HS 5 BS (crna strukturirana površina)			HSE 4 BS (strukturirana površina u crnoj boji s plastičnim poklopcima)	
	Prijemnik (868 MHz)	Dvosmjerni prijemnik ESE BS s 5 kanala			Prijemnik s fiksnim kôdom za funkcije impuls i djelomično otvaranje	
	Provjera položaja vrata	●			–	
Električni priključak	Mrežni vod	230 V, NYY 3 × 1,5 mm ² (na mjestu postavljanja)				
	Vod motora	Priključni vod do 10 m NYY 5 × 1,5 mm ² (na mjestu postavljanja)				
	Dodatni upravljački vod	Svi vodovi u tlu NYY, primjerice 5 × 1,5 mm ²				
	Vod za električnu bravu	NYY 3 × 1,5 mm ² (na mjestu postavljanja) u tlu H07RN-F 2 × 1 mm ² na vratnom krilu				

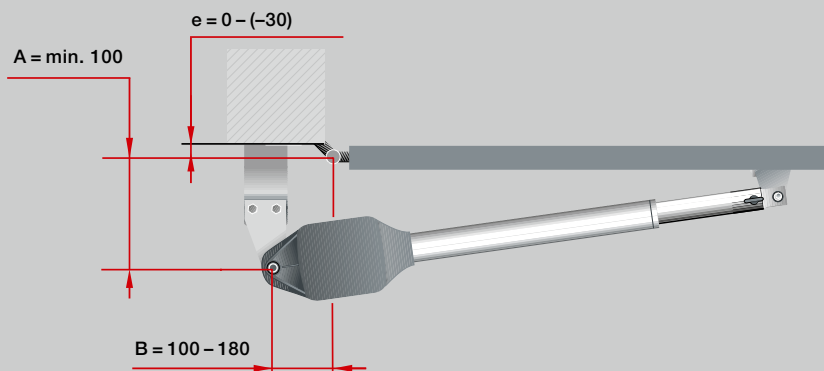
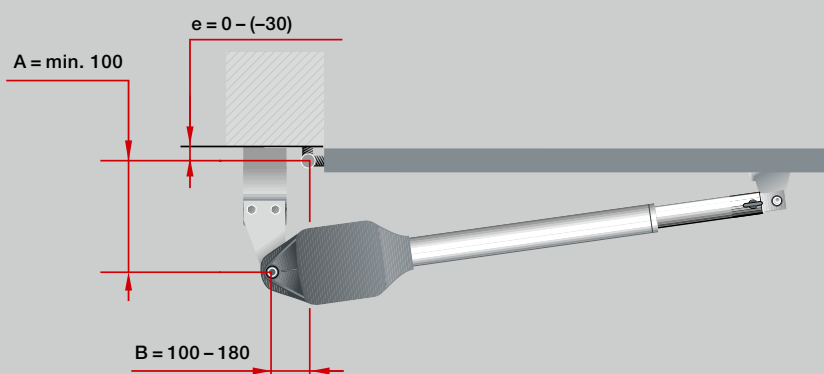
Sve vodove položite odvojeno!



RotaMatic

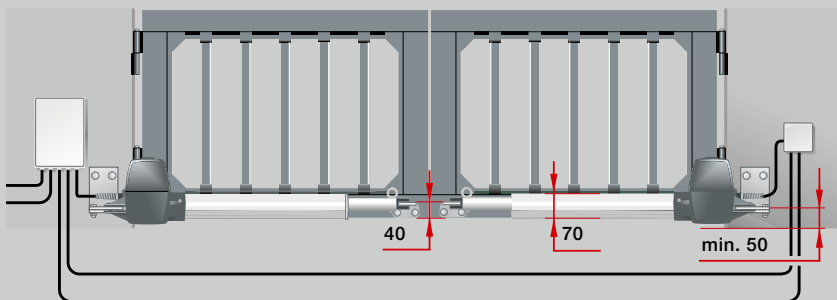
Dimenzije	x	x + hod
RotaMatic / RotaMatic P	720	1120
RotaMatic PL	820	1320

e = odstojanje točke okretanja vrata do montažne ploče



Za Hörmann partnere

Pomoću programa za projektiranje Hörmann pruža podršku pri planiranju i montaži pogona za zaokretna vrata. Program ćete pronaći na Hörmann forumu za trgovce te ga možete besplatno preuzeti.





Sve dimenzije su minimalne dimenzije.
Dimenzije izražene u mm

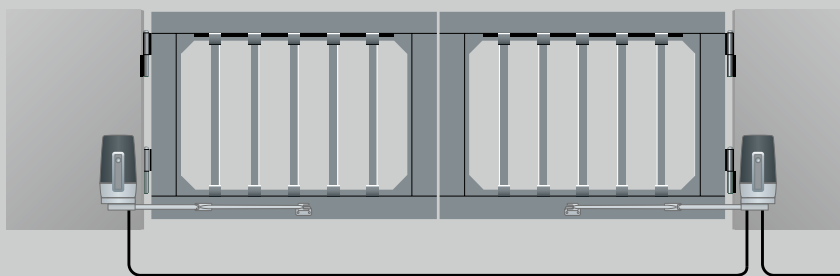
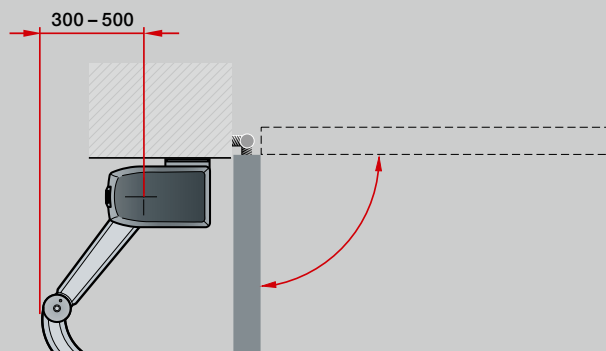
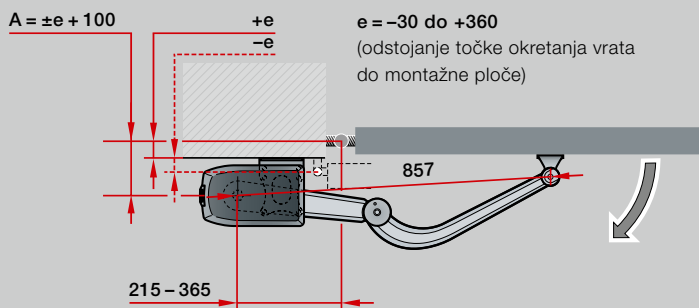
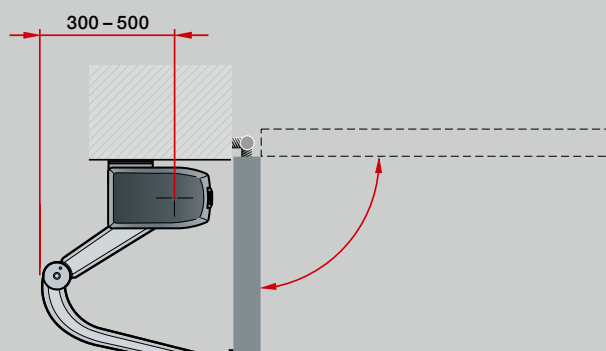
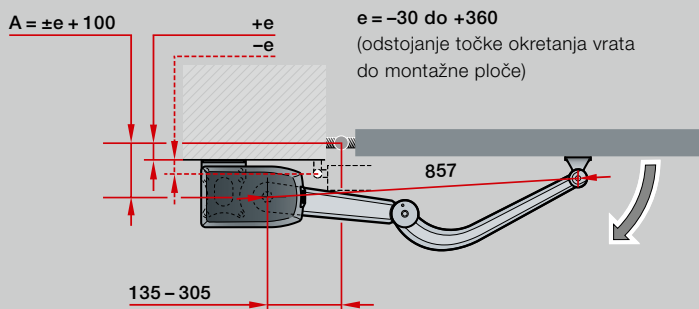
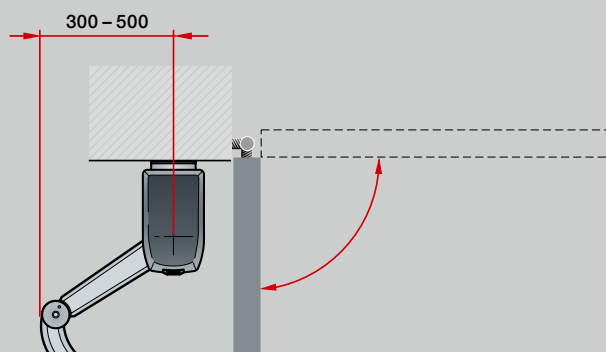
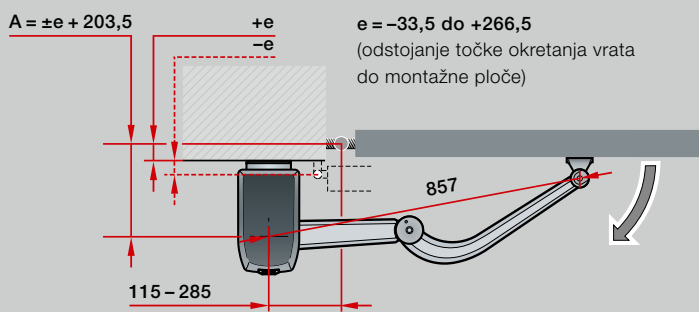
Molimo obratite pažnju na sljedeće:

Za optimalno kretanje vrata razlika između mjere A i mjere B trebala bi iznositi maks. 40 mm. Svi prikazi i naputci odnose se na standardni okov. Moguće su dodatne karakteristike opreme.

Pogoni za krilna vrata VersaMatic

		 VersaMatic	 VersaMatic P	VersaMatic Akku
Ciklusi vrata (otvaranje / zatvaranje)	Po danu / satu	20 / 5	40 / 10	5 / 2
Prikladnost	Visina vrata maks.	2000 mm	2000 mm	2000 mm
	Maks. širina vratnog krila	1000 – 2000 mm	1000 – 3000 mm	1000 – 2000 mm
	Maks. težina krila	200 kg	300 kg	120 kg
Podaci o pogonu	Motor	Motor s istosmjernom strujom od 24 V		
	Mrežni priključak	230 V – 240 V izmjenični napon, 50 Hz		
	Nazivni okretni moment	50 Nm	60 Nm	50 Nm
	Maks. zaokretni moment	250 Nm	300 Nm	250 Nm
	Broj okretaja praznog hoda maks.	cca. 2,6 okr/min	cca. 2,7 okr/min	cca. 2,6 okr/min
	Standby	< 1 Watt	< 1 Watt	< 0,4 Watt
	Kućište	Aluminij / pocinčani tlani lijev / na vremenske prilike otporna i staklenim vlaknima ojačana plastika		
	Temperaturno područje	–20°C do +60°C		–15°C do +45°C
	Vrsta zaštite	IP 44	IP 44	IP 44
	Elektronika upravljačke jedinice	Vrsta zaštite (zasebno kućište upravljačke jedinice)	IP 65	IP 65
Elektronika upravljačke jedinice	Impulsno upravljanje	●	●	●
	Ograničenje sile	●	●	●
	Lagano pristajanje i lagano zaustavljanje	●	●	●
	Prilagodljivo automatsko zatvaranje	●	●	●
	Broj priključenih sigurnosnih uređaja	3	3	1
	Krajnji položaj	Zatvorena vrata	prilagođava se integriranim krajnjim prekidačem ili ugrađenim rubim nosačem	
Otvorena vrata		prilagođava se integriranim krajnjim prekidačem ili se može programirati (što znači nije potreban ugradbeni rubni nosač!)		
Oprema	Daljinski upravljač (868 MHz)	HS 5 BS (crna strukturirana površina)		
	Prijemnik (868 MHz)	Dvosmjerni prijemnik ESE BS s 5 kanala		
	Provjera položaja vrata	●		
Električni priključak	Mrežni vod	230 V, NYY 3 × 1,5 mm ² (na mjestu ugradnje), maks. dužina 30 m		
	Vod motora	NYY 5 × 1,5 mm ² (na mjestu postavljanja)		
	Dodatni upravljački vod	Svi vodovi u tlu NYY, primjerice 5 × 1,5 mm ² (na mjestu ugradnje), maks. dužina 30 m		
	Vod za električnu bravu	NYY 3 × 1,5 mm ² (na mjestu postavljanja, maksimalna duljina 30 m) u podu H07RN-F 2 × 1 mm ² na vratnom krilu		

Sve vodove položite odvojeno!





Sve dimenzije su minimalne dimenzije.
Dimenzije izražene u mm

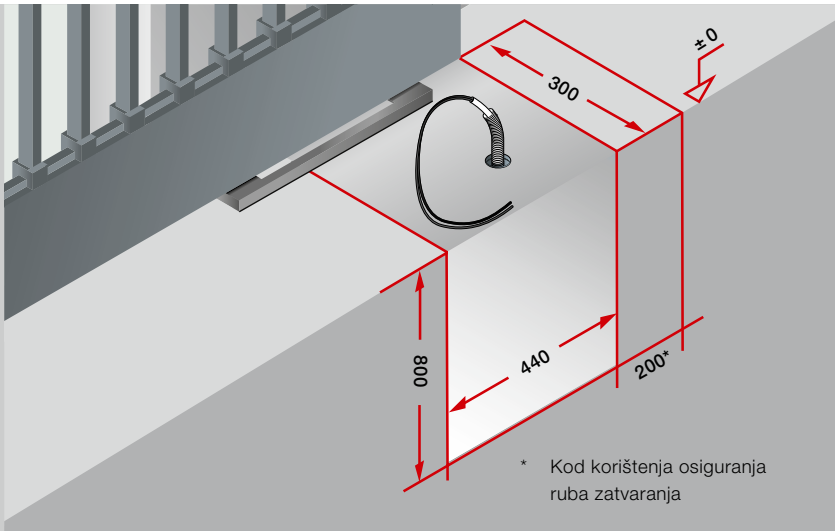
Molimo obratite pažnju na sljedeće:

Svi prikazi i nuputci odnose se na standardni okov. Moguće su dodatne karakteristike opreme.

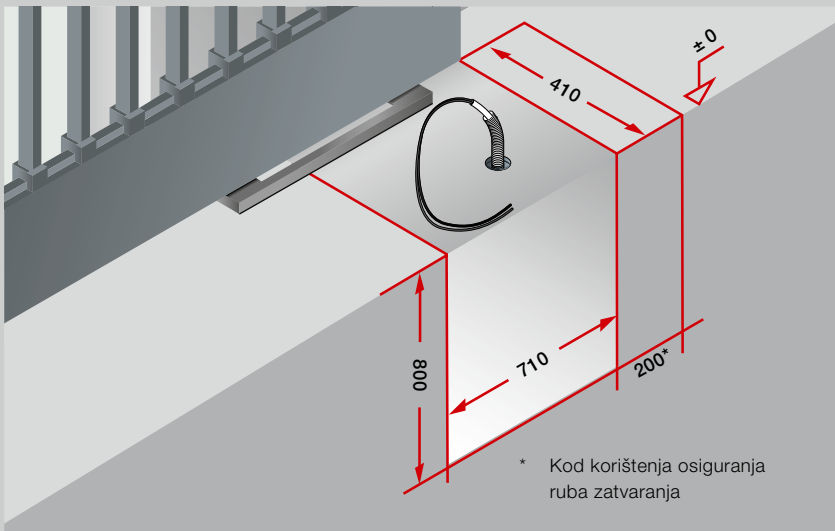
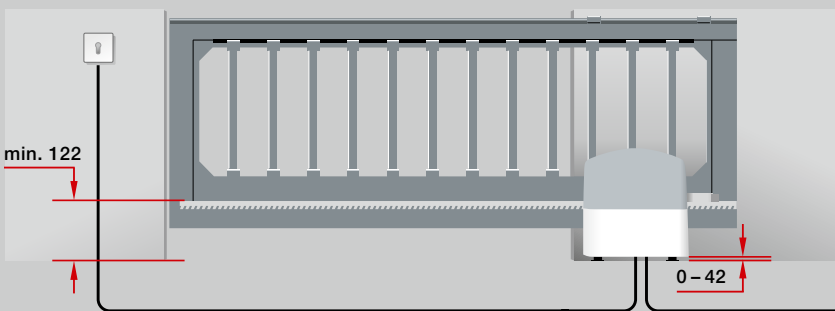
Pogoni kliznih vrata LineaMatic STA 400

		 BiSecur LineaMatic	 BiSecur LineaMatic P	LineaMatic H	STA 400	
Ciklusi vrata (otvaranje / zatvaranje)	Po danu / satu	20 / 5	40 / 10	40 / 10	100 / 20	
Prikladnost	Visina vrata maks.	2000 mm	2000 mm	2000 mm	3000 mm	
	Maks. širina vrata	1300 – 6000 mm	1300 – 8000 mm	1300 – 10000 mm	1000 – 17000 mm	
	Težina vrata maks.					
	Za vrata koja se vode po tlu	300 kg	500 kg	800 kg	2500 kg	
	Za samonosiva vrata	250 kg	400 kg	600 kg	1800 kg	
Podaci o pogonu	Motor	Motor s istosmjernom strujom od 24 V			Motor s izmjeničnom strujom	
	Mrežni priključak	230 V – 240 V izmjenični napon, 50 Hz				
	Vlačna i tlačna sila	650 N	1000 N	1200 N	2000 N	
	Kratkotrajna maksimalna snaga	800 N	1200 N	1400 N	2300 N	
	Standby	< 7 Watt	< 7 Watt	< 7 Watt	< 7 Watt	
	Kućište	Pocinčan tlačni lijev / na vremenske utjecaje otporna plastika			Na vremenske utjecaje otporna plastika	
	Temperaturno područje	–20°C do +60°C				
	Vrsta zaštite	IP 44	IP 44	IP 44	IP 65	
	Elektronika upravljačke jedinice	Upravljačka jedinica integrirana u kućište motora	●	●	●	●
		Ograničenje snage podesivo	●	●	●	●
Mogućnost namještanja blagog pristajanje i blagog zaustavljanje		●	●	●	●	
Magnetski krajnji prekidač		●	●	●		
Elektronički uređaj za određivanje položaja vrata					●	
Integrirano automatsko zatvaranje		●	●	●	●	
Moguće programiranje za prolaz osoba		●	●	●	●	
Broj priključenih sigurnosnih uređaja		3	3	3	3	
Oprema	Daljinski upravljač (868 MHz)	HS 5 BS (crna strukturirana površina)				
	Prijemnik (868 MHz)	Dvosmjerni prijemnik ESE BS s 5 kanala		Bez daljinskog upravljanja		
	Provjera položaja vrata	●		–	–	
	Fotoćelije (samo za izvedbu SK)	Jednosmjerne foto ćelije EL 301			–	
	Signalna svjetla (samo za izvedbu SK)	LED signalno svjetlo SLK, žuto Za montažu na pod i na zid				
Električni priključak	Mrežni vod	230 V, NYY 3 × 1,5 mm ² (na mjestu postavljanja)				
	Dodatni upravljački vod	Svi vodovi u tlu NYY, primjerice 5 × 1,5 mm ²				
	Dimenzije postolja	min. 440 × 300 × 800 mm (izolirano)			710 × 410 × 800 mm (otporno na mraz)	
	Vod	Za položaj cijevi vidi sliku				

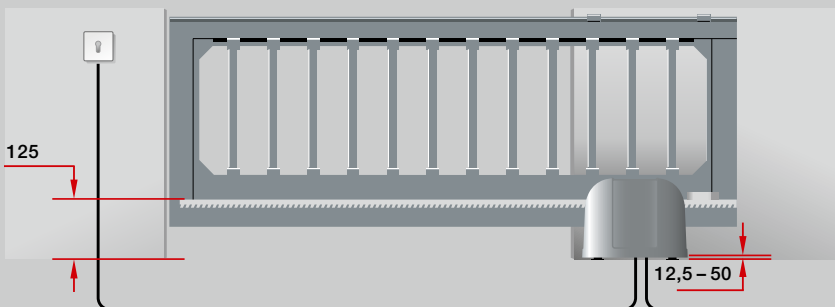
Sve vodove položite odvojeno!



LineaMatic



STA 400



Sve dimenzije su minimalne dimenzije.
Dimenzije izražene u mm

Molimo obratite pažnju na sljedeće:
Preporučujemo postavljanje osiguranja ruba zatvaranja, sukladno propisima DIN EN 13241.



HÖRMANN

Hörmann kvaliteta za novogradnju i modernizaciju

S Hörmann proizvodima možete sve planirati. Pažljivo usklađena rješenja nude vrhunske i izrazito funkcionalne proizvode.

- **Garažna vrata**

Optimalno usklađena s Vašim osobnim arhitektonskim stilom: krilno podizna ili sekcijaska vrata od čelika ili drva.

- **Pogoni za kućna i garažna vrata**

Uživajte u vrhunskoj udobnosti i zaštiti od provale s Hörmann motorima za garažna i dvorišna vrata. Hörmann motore za vrata možete koristiti i iz udobnosti svoga doma.

- **Kućna vrata**

U našoj velikoj ponudi kućnih vrata naći ćete motiv vrata po Vašoj želji i za svaku priliku.

- **Čelična vrata**

Vrata za svaki dio kuće, od podruma do potkrovlja.

- **Dovratnici**

Program dovratnika za adaptaciju objekata i novogradnju.



Garažna vrata i motori



Kućna vrata Thermo65 / Thermo46



Čelična vrata

Hörmann: Kvaliteta jednom zauvijek



Hörmann KG Amshausen, Njemačka



Hörmann KG Antriebstechnik, Njemačka



Hörmann KG Brandis, Njemačka



Hörmann KG Brockhagen, Njemačka



Hörmann KG Dissen, Njemačka



Hörmann KG Eckelhausen, Njemačka



Hörmann KG Freisen, Njemačka



Hörmann KG Ichtershausen, Njemačka



Hörmann KG Werne, Njemačka



Hörmann Alkmaar B.V., Nizozemska



Hörmann Legnica Sp. z o.o., Poljska



Hörmann Beijing, Kina



Hörmann Tianjin, Kina



Hörmann LLC, Montgomery IL, SAD



Hörmann Flexon LLC, Burgettstown PA, SAD



Shakti Hörmann Pvt. Ltd., Indija

Tvrtka Hörmann jedini je svjetski proizvođač koji nudi kompletan program svih osnovnih građevinskih proizvoda na jednom mjestu. Proizvodimo u visoko specijaliziranim tvornicama koristeći najnoviju tehnologiju proizvodnje. Rasprostranjena mreža trgovina i servisa diljem Europe, te u Sjedinjenim Državama i Aziji čini Hörmann Vašim jakim internacionalnim partnerom. Hörmann jednom zauvijek.

GARAŽNA VRATA
POGONI
INDUSTRIJSKA VRATA
PRETOVARNA TEHNIKA
VRATA
DOVRATNICI